



# ОБЗОР ГОТОВЫХ РЕШЕНИЙ ДЛЯ ЭКОНОМИИ ЭЛЕКТРОЭНЕРГИИ И ФИНАНСОВ



ООО «Магистраль Энерго Инжиниринг»  
г. Калуга, ул. Болдина, д. 67, офис 201-210

Наш телефон: 8(4842)227211  
Наш сайт: GECO24.COM



Компания «Магистраль Энерго Инжиниринг» гарантирует, что любой проект будет реализован качественно, в срок и с максимальной экономией Вашего бюджета.

## 1. УПРАВЛЕНИЕ ОСВЕЩЕНИЕМ ПОСРЕДСТВОМ РАСПОЗНОВАНИЯ ПРИСУТСТВИЯ

В помещениях устанавливаются датчики присутствия, контролирующие:

- включение освещения при распознавании присутствия человека или снижения интенсивности естественного освещения ниже установленного порога;
- выключение освещения при распознавании повышения естественного освещения (выше установленного порога), независимо от факта присутствия людей.

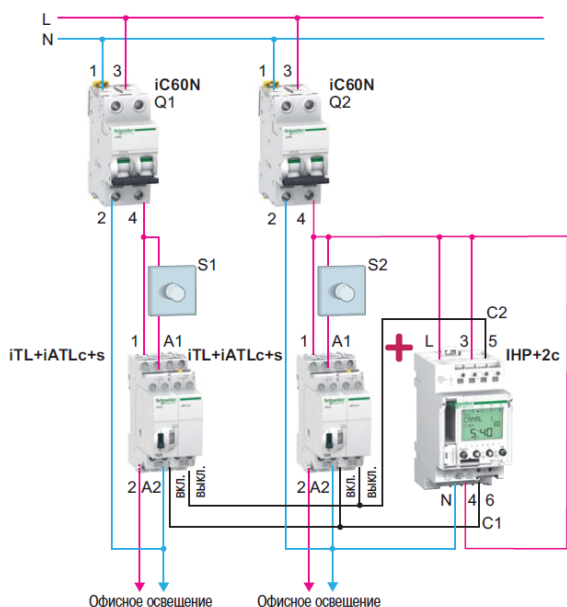
### Преимущества:

- Система обеспечивает значительную экономию электроэнергии.
- Появляется дополнительная возможность экономии



## УПРАВЛЕНИЕ ОСВЕЩЕНИЕМ ПРИ ИСПОЛЬЗОВАНИИ РЕЛЕ ВРЕМЕНИ

# 2.



Использование программируемого реле времени IHP+2c и импульсного выключателя iTL обеспечивает локальное управление освещением офисных помещений при помощи кнопок и централизованное управление при помощи программируемого реле времени.

### Преимущества:

- Экономия электроэнергии за счет автоматического выключения освещения, в котором отсутствует необходимость.
- Простая модификация программы реле времени, позволяющая избежать нерационального потребления электроэнергии.

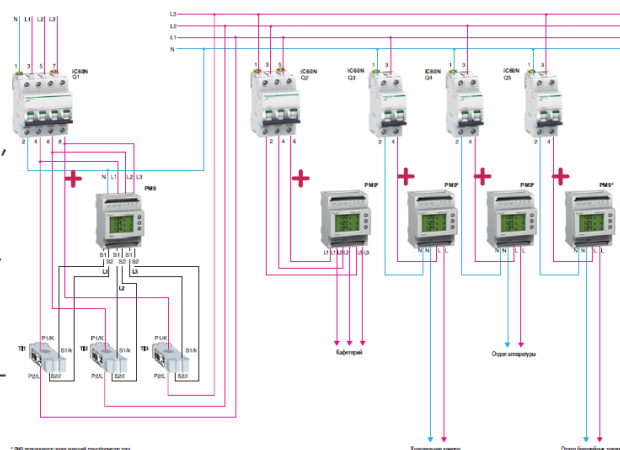
# 3.

## УЧЕТ И АНАЛИЗ ПОТРЕБЛЕНИЯ ЭЛЕКТРОЭНЕРГИИ

Рекомендуется производить контроль энергопотребления каждым сектором при помощи multifunctional измерительного прибора серии PM9, который реализует базовые измерительные функции, необходимые для контроля электроустановки.

### Преимущества:

- Визуализация значений энергопотребления способствует более рациональному использованию электроэнергии, а также разумному обращению с электроприборами в сфере торговли или промышленности.



## КАК СЭКОНОМИТЬ 18 МЛН.РУБЛЕЙ В ГОД

ОПЫТ АО "СИБИРСКИЙ ХИМИЧЕСКИЙ КОМБИНАТ"

Отрасль: Промышленность Краткое описание:

Сроки реализации 2014 г. . Замена старых щитков освещения на дистанционную систему управления, позволяющую включать освещение в любой точке корпуса с рабочего места дежурного инженера-энергетика, а также замену ламп накаливания на энергосберегающие и светодиодные светильники.

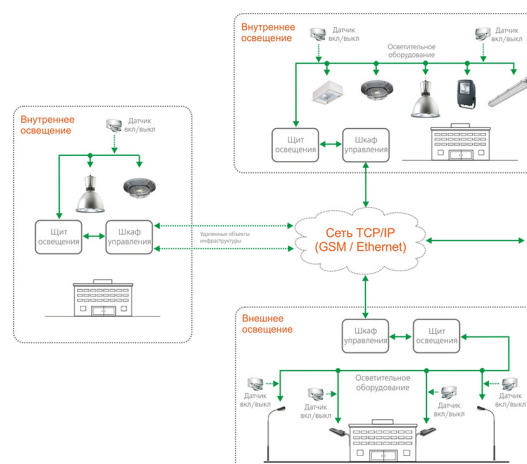
### Результаты:

В настоящий момент уже почти закончена модернизация машзала последнего корпуса: установлены щитки дистанционного управления, заменено 90 процентов ламп накаливания на светодиодные. Процесс будет продолжен в боковых и вспомогательных коридорах здания, а затем новый подход к освещению будет распространен на все остальные корпуса завода - инженерами уже выполнены соответствующие проекты.

### Экономические показатели:

Экономия завода разделения изотопов, достигшая при переходе на современную систему освещения трех основных технологических корпусов **18 миллионов рублей в год**, станет еще весомее. Эффект от внедрения нового оборудования можно измерить не только в экономическом выражении. **Разработки энергетиков ЗРИ дали им и существенную экономию времени.**

## СОСТАВ СИСТЕМЫ





ЗАКАЗАТЬ БЕСПЛАТНЫЙ РАСЧЕТ  
АВТОМАТИЗИРОВАННОЙ СИСТЕМЫ  
УПРАВЛЕНИЯ ОСВЕЩЕНИЕМ, С  
УЧЕТОМ СПЕЦИФИКИ ДЕЯТЕЛЬНОСТИ  
ВАШЕЙ КОМПАНИИ, ВЫ СМОЖЕТЕ  
ЗАПОЛНИВ ФОРМУ НА САЙТЕ  
[GECO24.COM](http://GECO24.COM), ЛИБО ПОЗВОНИВ  
НАМ ПО ТЕЛЕФОНУ 8(4842)227211

## ВАШИ ПРЕИМУЩЕСТВА ПРИ РАБОТЕ С НАМИ:



БЫСТРЫЙ  
РЕЗУЛЬТАТ



УЧИТЫВАЕМ ВСЕ  
ОТРАСЛЕВЫЕ СТАНДАРТЫ



ОКУПАЕМОСТЬ  
ДО 1 ГОДА



ВЫ ТОЧНО ЗНАЕТЕ СКОЛЬКО  
СЭКОНОМИТЕ ЗАВТРА



ВСЕ РЕШЕНИЯ  
«ПОД КЛЮЧ»



ООО «МагистральЭнергоИнжиниринг»  
г.Калуга, ул. Болдина, д.67, офис  
201-210

Наш телефон: 8(4842)227211  
Наш сайт: [GECO24.COM](http://GECO24.COM)

